

MINI-TREUILS ÉLECTRIQUES

MB



MB500

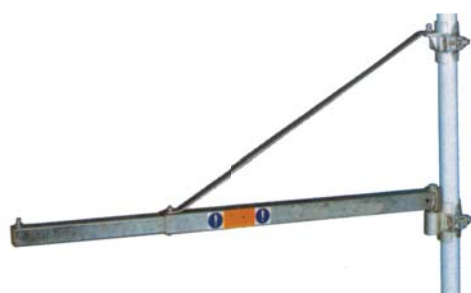
Les + produit :

- Moteur / réducteur haut de gamme
- Fin de course standard
- Commande boitier
- Compact
- Capacité jusqu'à 1000 kg
- Câble télécommande 1.50 m

Modèle		MB250		MB500		MB1000	
Capacité	kg	250		500		1000	
Mouflage	Nb brins	1	2	1	2	1	2
Voltage	V	220					
Puissance	W	500		900		1600	
Capacité levage	kg	125	250	250	500	500	1000
Vitesse d'élévation	m/min	10	5	10	5	8	4
Longueur câble	M	12	6	12	6	12	6
Dimensions (Lxlxh)	mm	370x150x120		420x160x140		470x170x260	
Poids	kg	12,5		20		31	

POTENCE TOURNANTE
POUR TREUIL MB

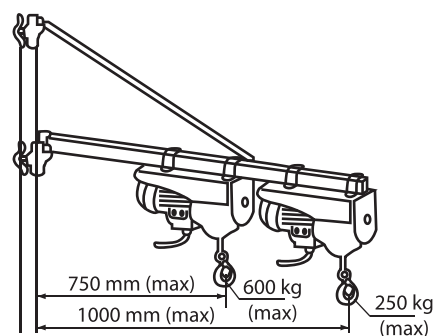
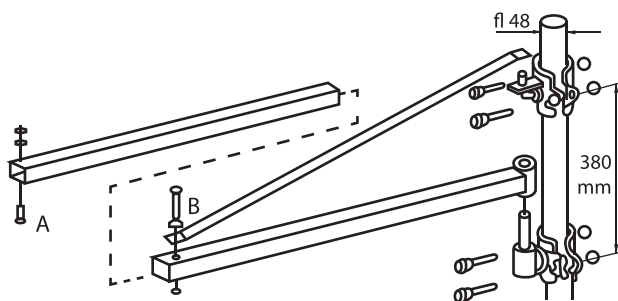
MF



MF25/110



MF60/75



LIVRÉE SANS MAT

Modèle	Capacité max.	Portée max.	Poids
	Kgs	mm	Kgs
MF25/110	250	1100	49
MF60/75	600	750	38