

BANDEROLEUSE SEMI-AUTOMATIQUE

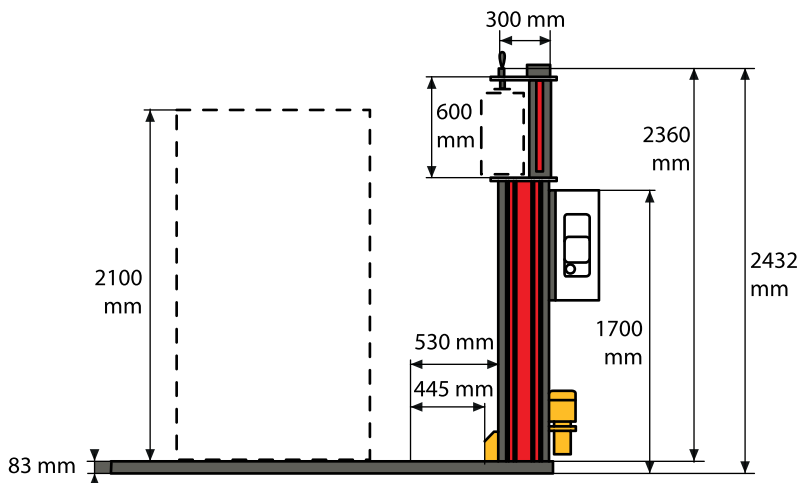
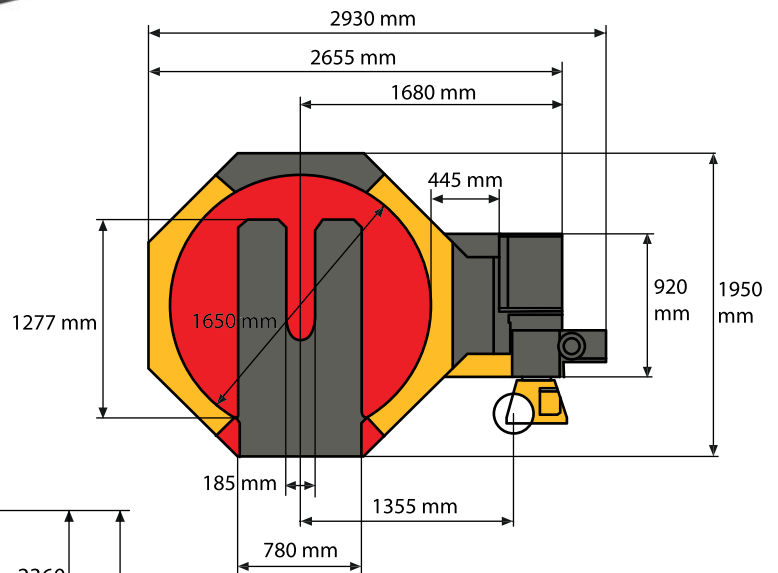
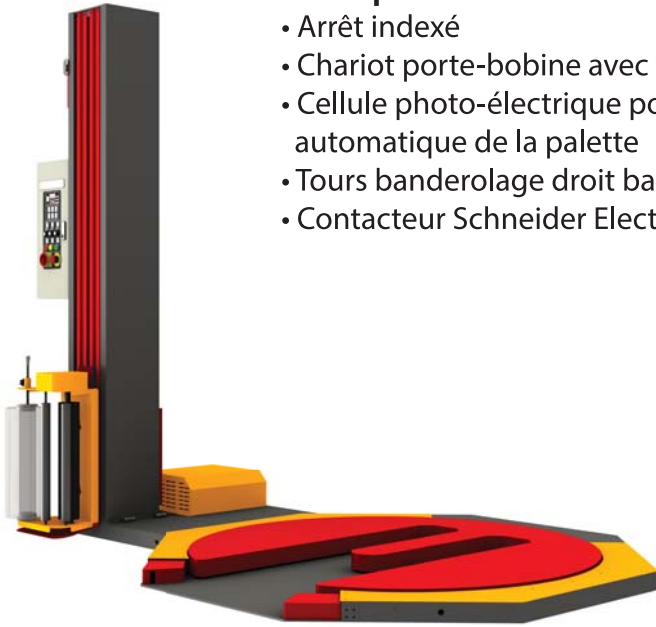
SW1621

Les + produit :

- Arrêt indexé
- Chariot porte-bobine avec frein électromagnétique
- Cellule photo-électrique pour détection automatique de la palette
- Tours banderolage droit bas et haut indépendant
- Contacteur Schneider Electric

Options :

- Diamètre plateau Ø1500, Ø1800
- Hauteur de banderolage 2400mm, 2700mm
- Plusieurs types de chariots porte bobine
- PLC



Modèle	SW1621	
Alimentation	V , Hz	220 V , 50 Hz
Diamètre plateau	mm	Ø 1650 (Palette 1000x1200)
Hauteur maxi de banderolage	mm	2100
Variateur vitesse plateau	RPM	5 à 15 (ajustable)
Variateur vitesse chariot	mètres par min.	2 à 5 (ajustable)
Charge maxi.	kg	1200
Dimensions (LxIxh)	mm	2930 x 1950 x 2432

Photos et dimensions non contractuelles. Le fabricant se réserve le droit d'effectuer toute modification sans préavis, dans le but d'améliorer les performances du matériel.