

Gamme MAGNUM

CHAUFFAGES AIR PULSÉ AVEC BRÛLEURS FUEL À COMBUSTION INDIRECTE

Les MAGNUM sont des générateurs d'air chaud mobiles à combustion indirecte de grandes capacités. Ils sont équipés de brûleurs automatiques fuel, et peuvent au besoin être livrés sans brûleur.

Appareils de haut de gamme conçus pour les contraintes des transports et du chauffage modulaire, ils bénéficient d'une grande robustesse et d'une grande adaptabilité en fonction des besoins.

Leur ventilateur hélicoïde à 7 pâles à haut rendement leur confère des débits d'airs élevés permettant leur raccordement à des gaines de soufflage souples ou rigides.

Ils peuvent également être utilisés en soufflage direct à l'intérieur des bâtiments.



MAGNUM



Type		MAGNUM 140	MAGNUM 235
Puissance calorifique maxi	KW	136	225
Rendement	%	93	92
Débit d'air utile	M ³ /H	8.500	12.800
Pression d'air disponible	Pa	250	250
Élévation de température (ΔT)	°C	48	55
Alimentation électrique	V-Ph-Hz	230V~1 50 Hz	
Puissance électrique	KW	1,5	2,8
Combustible	Type	Fuel ou gasoil ou GNR	
Consommation fuel maxi en continu	Kg/H	10,8	17,9
Diamètre cheminée	mm	200	200
Diamètre sortie d'air frontale standard	mm	600	700
Poids	Kg	270	380
Dimensions L x l x H	cm	223 x 87,5 x 121,5	234 x 99,8 x 154,8



Performants

Les MAGNUM délivrent des puissances calorifiques élevées permettant à leur utilisateur de faire face avec la plus grande efficacité à tous les problèmes posés par le froid, le gel ou l'humidité. Simples à installer et à mettre en service, ils procurent une chaleur immédiate là où on le désire. Leur chambre de combustion en acier inoxydable est dotée d'un échangeur de chaleur à haut rendement (plus de 92% sur toute la gamme), gage d'efficacité et de consommation réduite. Leurs ventilateurs hélicoïdes à grands débits d'air permettent des montées en température rapides dans les volumes à chauffer.

Qualité et fiabilité

La qualité de fabrication et des composants des MAGNUM en font des appareils aptes à fonctionner dans les conditions les plus difficiles :

- Robuste bâti structurel complet.
- Panneaux de carrosserie fixés par boulons et inserts.
- Chambre de combustion en acier inoxydable, équipée d'un échangeur de chaleur à haut rendement.
- Composants principaux raccordés par connecteurs rapides IP68 pour une maintenance simplifiée.
- Ventilateurs hélicoïdes à hauts rendements et niveau sonore réduit (moins de 67 décibels à 2 M).
- Carter brûleur intégral amovible.
- Armoire électrique et caisson brûleur IP55

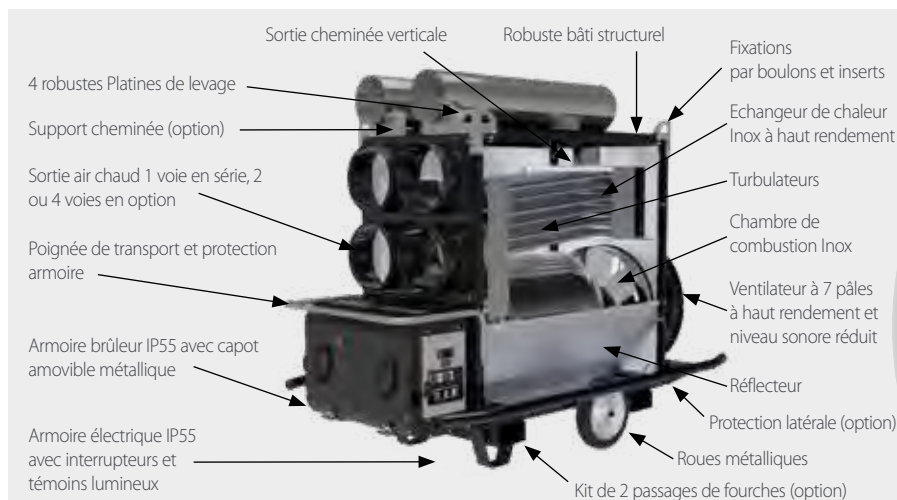
Sûrs

Les MAGNUM offrent un niveau de sécurité maximum, permettant leur utilisation sans surveillance.

Leur fonctionnement automatique, ainsi que le raccordement à un thermostat d'ambiance ou une horloge (options), permettent d'ajuster de façon totalement autonome la température désirée

OPTIONS

- **Départ de soufflage 2 voies :**
MAGNUM 140 : 2 x 400 mm
MAGNUM 235 : 2 x 500 mm
- **Départ de soufflage 4 voies :**
MAGNUM 140 : 4 x 300 mm
MAGNUM 235 : 4 x 350 mm
- Kit de protections latérales
- Kit de passages de fourches
- Kit de 2 roues avant pivotantes
- Kit de support et transport cheminée
- Cuve fuel mobile 700 ou 1000 L
- Crépine de pompage pour cuve fuel avec 2 x 4 M de tuyaux souples
- Filtre fuel réchauffeur
- Thermostat d'ambiance étanche câblé 10 M avec connecteur
- Horloge thermostatique
- Thermostat pilotage par smartphone
- Eléments de cheminée
- Gainses souples de soufflage
- Gainses rigides galvanisées



Ventilateur hélicoïde à sept pâles