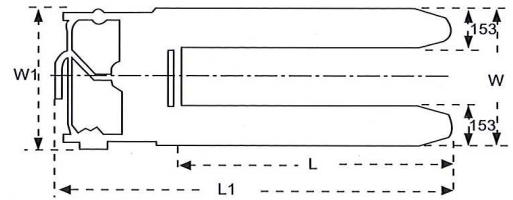
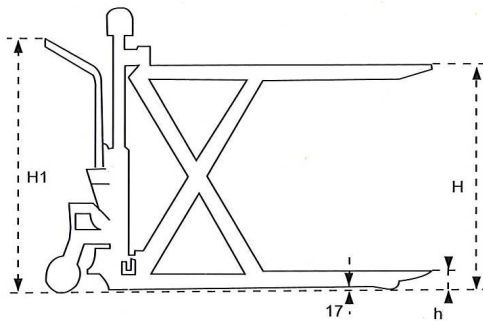


Les Caractéristiques :

- Possibilité d'adapter une plateforme transformant le transpalette en table de travail
- Idéal pour la mise à hauteur de charges palettisées
- Contrôle montée et descente précis
- Deux freins de parking sur les roues directrices
- Très bonne accessibilité aux composants électriques.

Commande de translation par arceau sur le 500 Kgs et par timon sur le 1000 Kg.



Modèle		PE50S	PE50L	PE100S	PE100L
Capacité	Kg	500	500	1000	1000
Centre de gravité	mm			560	
Haut. Fourches	h mm			85	
Elévation	H mm			830	
Long. Fourches	L mm			1115	
Larg. Platef.	W mm	526	690	526	690
Temps d'un cycle	s	100	100	80	80
Puissance moteur				1,6 Kw	
Batterie				12 V	
Galets diam.x larg.	mm			70 x 68 polyuréthane	
Roues diam.x larg.	mm			150 x 40 polyuréthane	
Longueur HT	L1 mm	1620	1620	1740	1740
Largeur HT	W1 mm	580	740	550	720
Hauteur timon	H1 mm	1050	1050	1307	1307
Poids	Kg	172	176	174	180
Opiton				Plateau	