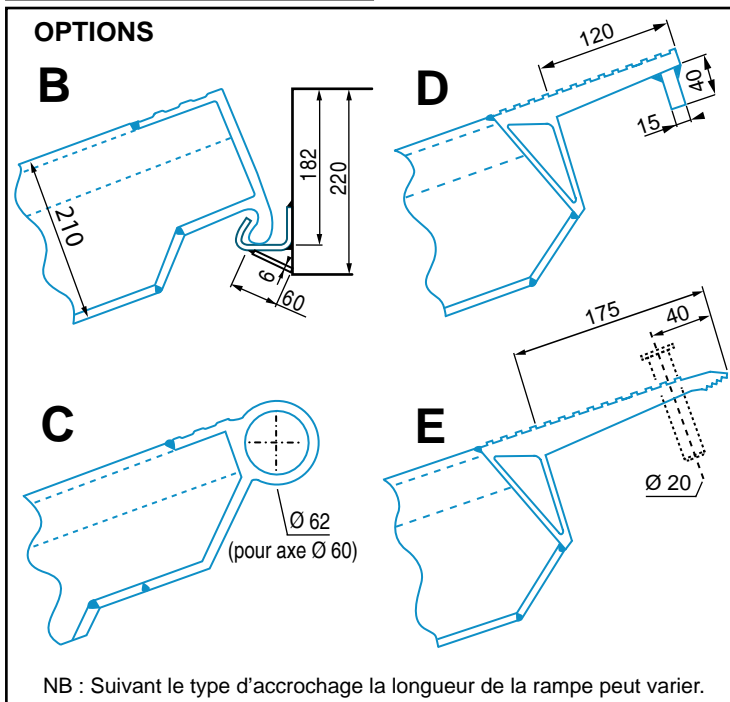
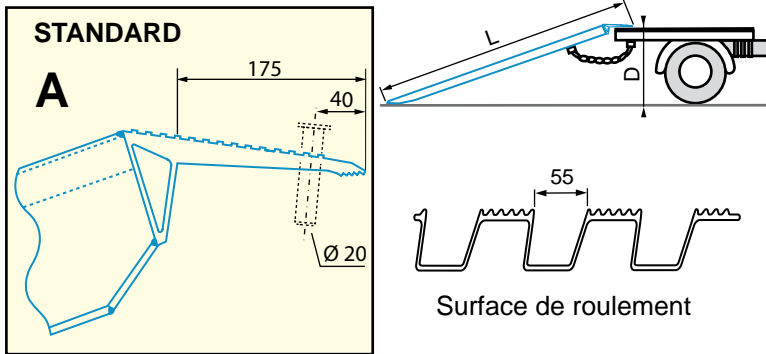
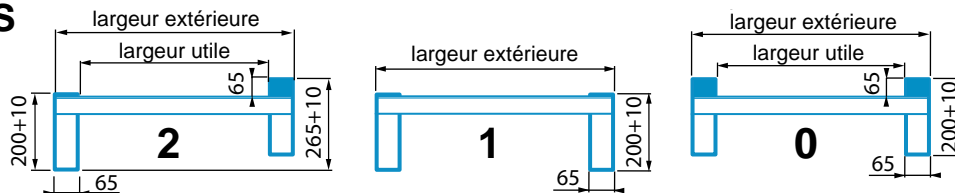


FIXATIONS



Les rampes AVS 200 permettent le passage de pneumatiques ou de chenilles caoutchouc. En standard chaque rampe est livrée avec une lèvre d'appui munie d'un goujon amovible (longueur 80 mm) et d'un anneau permettant le passage d'une chaîne ou d'une sangle (non fournie). Pour les rebords latéraux 3 possibilités à choisir suivant les repères. Existe en modèle repliable avec équilibrage. N.B. : pour le passage de rouleaux prévoir un tapis caoutchouc.

REBORDS



Type	Code (voir rebords)			Longueur L (mm)	Largeur ℓ (mm)		Dénivelé D (mm)		Capacité (kg/paire)	Poids (kg/unité)
	repère 2	repère 1	repère 0		utile	extér.	mini	maxi		
AVS 200	200.02.003	200.01.003	200.00.003	2 840	450	580 + 20	570	850	11 250	59
AVS 200	200.02.006	200.01.006	200.00.006	3 440	450	580 + 20	690	1 030	11 180	70
AVS 200	200.02.010	200.01.010	200.00.010	4 240	450	580 + 20	850	1 270	8 270	85
AVS 200	200.02.011	200.01.011	200.00.011	4 440	450	580 + 20	890	1 330	7 730	89
AVS 200	200.02.014	200.01.014	200.00.014	5 040	450	580 + 20	1 000	1 510	6 470	100
AVS 200	200.02.015	200.01.015	200.00.015	5 240	450	580 + 20	1 050	1 570	6 130	104

Autres dimensions et caractéristiques sur demande.