



AOH

Faible épaisseur et légèreté.
Surface ajourée pour laisser passer les salissures.
Angle d'attaque réduit pour les roulettes.

► **Utilisations** : quads, tondeuses, ...
Pneumatiques, roues et roulettes.

Capacité maxi

810
la paire **KG**



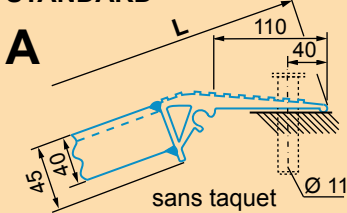
**EXISTE
EN MODÈLE
REPLIABLE**

Nous contacter

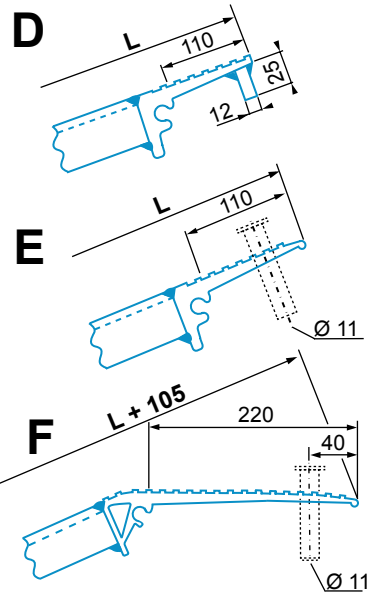
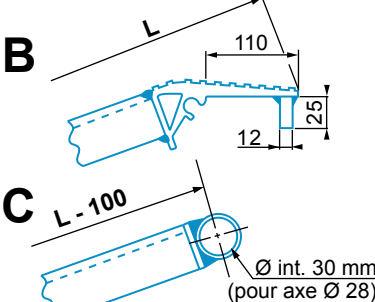


FIXATIONS

STANDARD

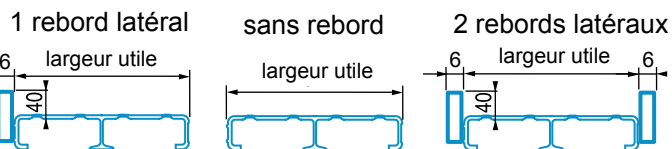


OPTIONS



NB : Suivant le type d'accrochage la longueur et la capacité des rampes peuvent varier.

REBORDS (en option) Vues en coupe



Surface de roulement antidérapante.
Qualifiée R12



Angle d'attaque inférieur à 5 mm

Type	Code	Longueur (mm)	Largeur (mm)		Dénivelé (mm)		Capacité (kg/paire)	Poids (kg/unit.)
			utile	hors tout	mini	maxi		
Rampe allégée, livrée sans taquet pour ridelles								
AOH 200	081.33.000	1 470	200	205	180	410	410	5
	081.33.001	1 960	200	205	250	550	340	5
	081.33.002	2 450	200	205	320	700	260	6
AOH 300	081.33.136	1 470	300	305	180	410	500	7
	081.33.128	1 960	300	305	250	550	500	8
	081.33.137	2 450	300	305	320	700	430	10
AOH 400	081.33.004	1 470	400	405	180	410	810	9
	081.33.005	1 960	400	405	250	550	680	11
	081.33.006	2 450	400	405	320	700	500	13
Rebord hauteur 40 mm (plat 80 x 6), par côté le mètre linéaire								2

Type	Code	Longueur (mm)	Largeur (mm)		Dénivelé (mm)		Capacité (kg/unit.)	Poids (kg/unit.)
			utile	hors tout	mini	maxi		
Grande largeur à l'unité								
AOH 500	081.33.200	1 470	500	505	180	410	500	10
	081.33.201	1 960	500	505	250	550	425	13
	081.33.202	2 450	500	505	320	700	320	16
	081.33.203	2 940	500	505	390	840	250	18
AOH 600	081.33.007	1 470	600	605	180	410	440	11
	081.33.008	1 960	600	605	250	550	380	14
	081.33.009	2 450	600	605	320	700	350	17
AOH 700	081.33.062	2 940	600	605	390	840	300	21
	081.33.300	1 470	700	705	180	410	595	14
	081.33.301	1 960	700	705	250	550	500	18
	081.33.302	2 450	700	705	320	700	410	22
AOH 800	081.33.303	2 940	700	705	390	840	320	25
	081.33.010	1 470	800	805	180	410	585	15
	081.33.011	1 960	800	805	250	550	505	19
	081.33.012	2 450	800	805	320	700	470	23
	081.33.063	2 940	800	805	390	840	365	27
Rebord hauteur 40 mm (plat 80 x 6), par côté le mètre linéaire								2